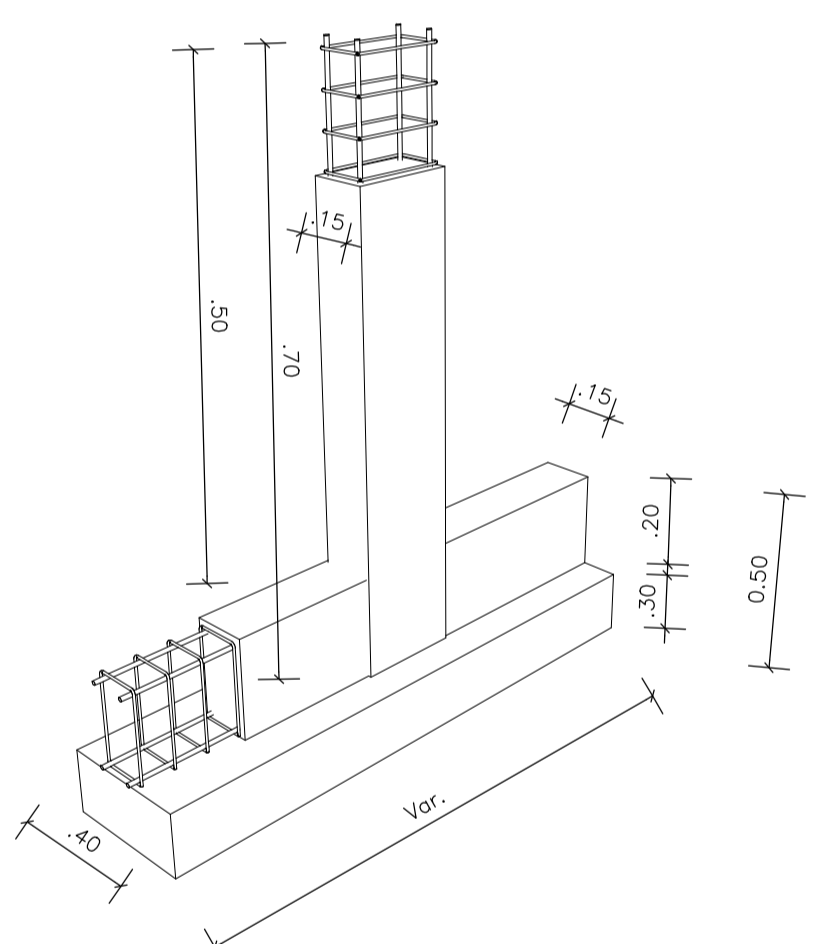
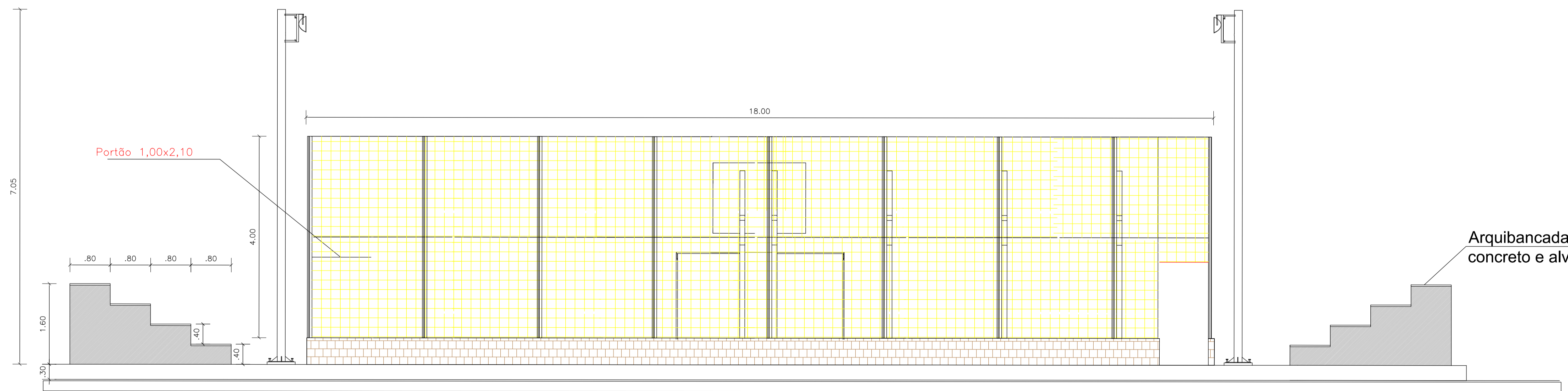
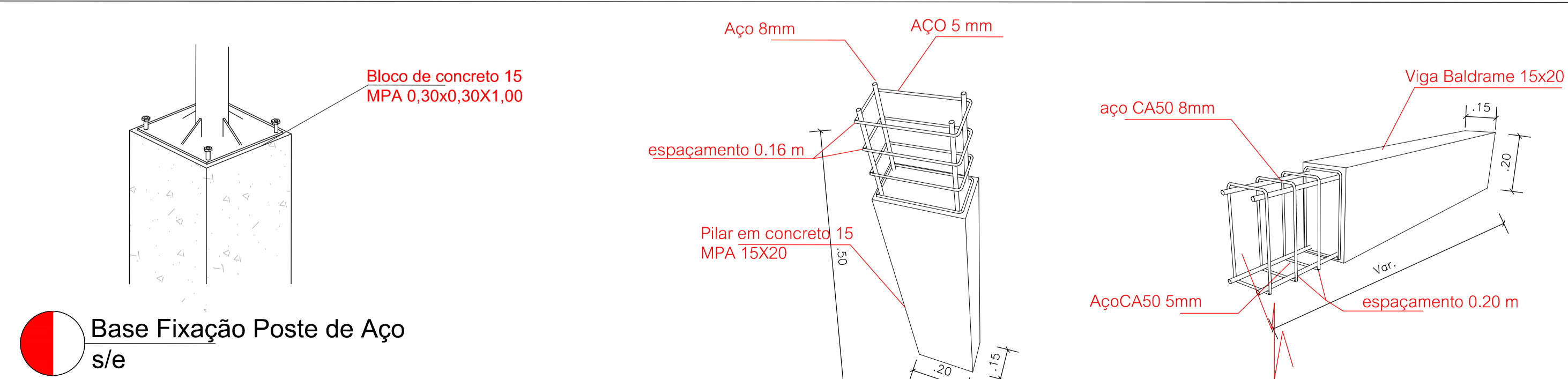


FRONTAL
ESCALA 1/50



Arquibancada em
concreto e alvenaria dobrada

**FACHADA FRONTAL
DETALHADA**
ESCALA 1/50



PREFEITURA MUNICIPAL DE MATINA ESTADO DA BAHIA	
<small>PÇ HELENA CARMEM DE CASTRO DONATO, S/N - Centro Fone: (77) 6431-008 CEP 46.480-000 - MATINA - BAHIA</small>	
TÍTULO: FACHADA FRONTAL	DATA: MAIO DE 2018
LOCALIDADE: COMUNIDADES DE SALOBRO E PINCHICO	ESCALA: INDICADA
ESPECIFICAÇÕES: FACHADA FRONTAL	
PROPRIETÁRIO: PREFEITURA MUNICIPAL DE MATINA	PRANCHA: 05/09
RESPONSÁVEL TÉCNICO: ENGENHEIRO CIVIL: EDUARDO ALAN CREA 0515144738	ART N°: BAZ0180068722